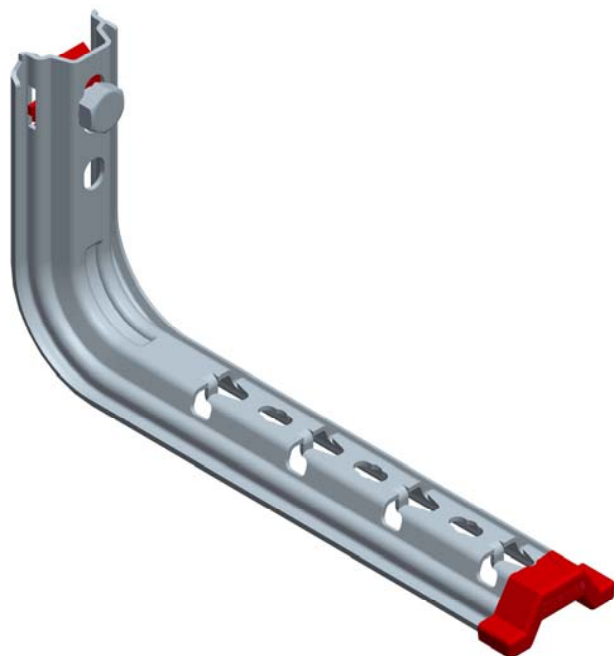


# Soporte Omega Universal **SPLUS**



## DESCRIPCIÓN

Gama de soportes de perfil omega con sistema Unificado de conexión que permite instalar forma rápida tanto bandejas [Rejiband](#) (sistema Click) como bandeja [Pemsaband](#).

## VENTAJAS

- Nuevo Sistema Unificado de Soporte, permite la reducción de referencias al 50%
- Nuevo Perfil Reforzado, aumenta un 20% las prestaciones del soporte y favorece la sujeción de la bandeja [Rejiband](#).
- Sistema Click de fijación rápida, ahorro de tiempo y coste de la instalación.
- Nuevo Tope de seguridad y protector Omega que favorecen a que el embalaje sea más compacto.
- En montaje sobre rail, el uso del tope facilita el montaje e impide el giro del soporte.

## ACABADOS

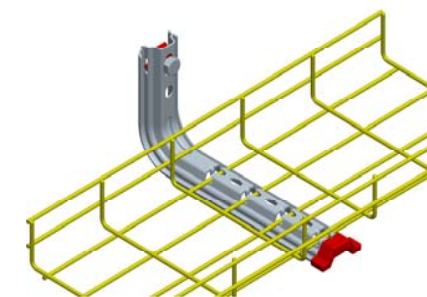
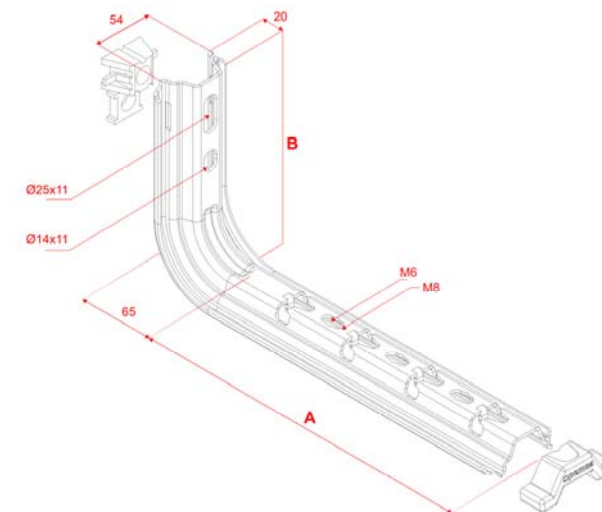
**Galvanizado Sendzimir:** (G.S.) (UNE-EN 10327) para instalaciones interiores en atmósfera seca sin contaminantes.

**Galvanizado en Caliente:** (G.C.) (UNE-EN ISO 1461) para exteriores, industriales, marinas, rurales o interiores agresivas.

**Acero inoxidable Pasivado AISI 316:** indicado para instalaciones en ambientes agresivos y agua marina, aplicaciones industriales, alimentarias, etc

## APLICACIONES

Soporte de fijación rápida para bandejas [Rejiband](#) y [Pemsaband](#) en montajes directos a pared, a pared sobre rail, o en montajes a techo a través de péndulo omega SPLUS o péndulo reforzado. Adecuado para cargas medias y ligeras



## PRODUCTOS RELACIONADOS

### Bandeja:

[Rejiband - Pemsaband](#)

### Accesorios:

[Tornillo M10x35](#) – [Tuerca arandela](#). – [Arandela plana](#)

### Soportes:

[Péndulo omega SPLUS](#) – [Péndulo reforzado](#) – [Péndulo reforzadodoble](#) - [Raíl péndulo reforzado](#) - [Soporte Reforzado RPLUS GS / GC](#)

Largo (A)	Alto (B)
100	145
150	145
200	145
300	145
400	145

## DOCUMENTACION RELACIONADA

[Hoja de Producto](#)