

## Paneles

Panel LED Redondo 12W 3K - 6K

P24337 - P24612



Panel redondo en LED, alta potencia, diseño elegante creando espacios de luz armoniosa y uniforme.

### CARACTERISTICAS

- Diseño Elegante
- Chip de LED de alta eficiencia
- Empotrar en cielo falso
- Marco en aluminio anodizado

### APLICACIONES

- Oficinas
- Restaurantes
- Corredores y Lobbies
- Hoteles

### DESCRIPCIÓN DEL PRODUCTO

#### CODIGO

P24337 - P24612

#### NOMBRE DEL PRODUCTO

Panel LED Redondo 12W 3K - 6K

#### TECNOLOGÍA

LED

#### DESCRIPCIÓN

Luminaria de alta potencia para empotrar en cielo falso Marco de aluminio, diseño ultra delgado y moderno, la luz se proyecta de manera uniforme, evitando el deslumbramiento y el cansancio visual.

**Ultra  
Delgado**

Mejor aprovechamiento de espacio



Se puede emplear con sensor de presencia de uso común



## Paneles

### Panel LED Redondo 12W 3K - 6K

P24337 - P24612

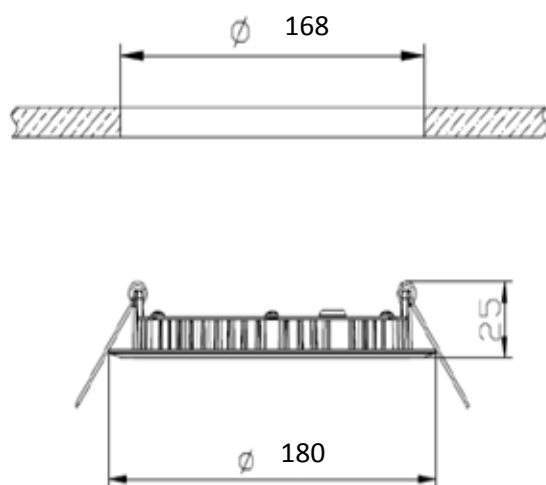
#### DATOS ÓPTICOS

#### DATOS FÍSICOS

#### DATOS ELECTRICOS

ANGULO DE APERTURA	CLASIFICACIÓN IP	CONSUMO TOTAL DE POTENCIA (W)
120°	IP44	12W
FLUJO LUMINOSO (lm)	COLOR	VOLTAJE
720lm	Blanco	100-240V
TIPO DE DISTRIBUCIÓN	MONTAJE	EFICACIA
Directo Simétrico	Incrustar (25mm)	60lm/W
IRC	DIMENSIONES/DIAMETRO (mm)	
70Ra	180 (6")	
VIDA ÚTIL	CHASIS	
35000h	Aluminio moldeado a presión, difusor opalizado en policarbonato.	
TEMPERATURA DE COLOR		
3000K - 6000K		

#### DIMENSIONES



#### FOTOMETRIA

